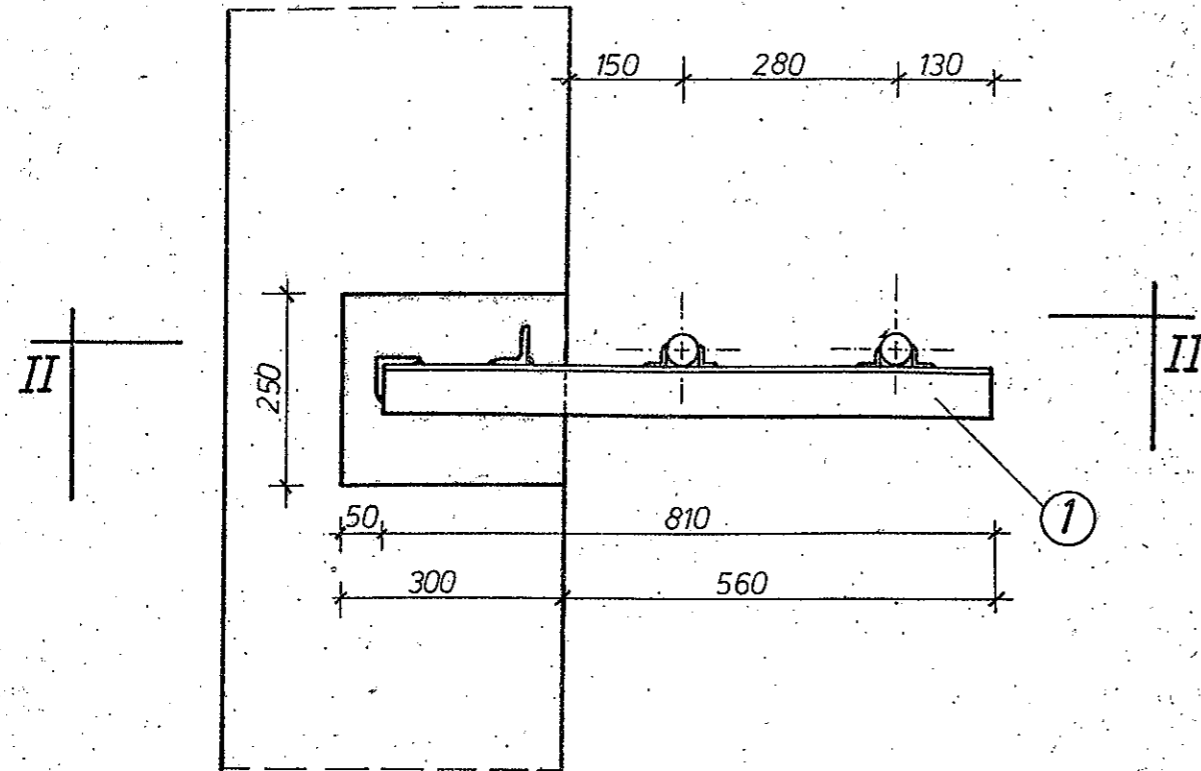
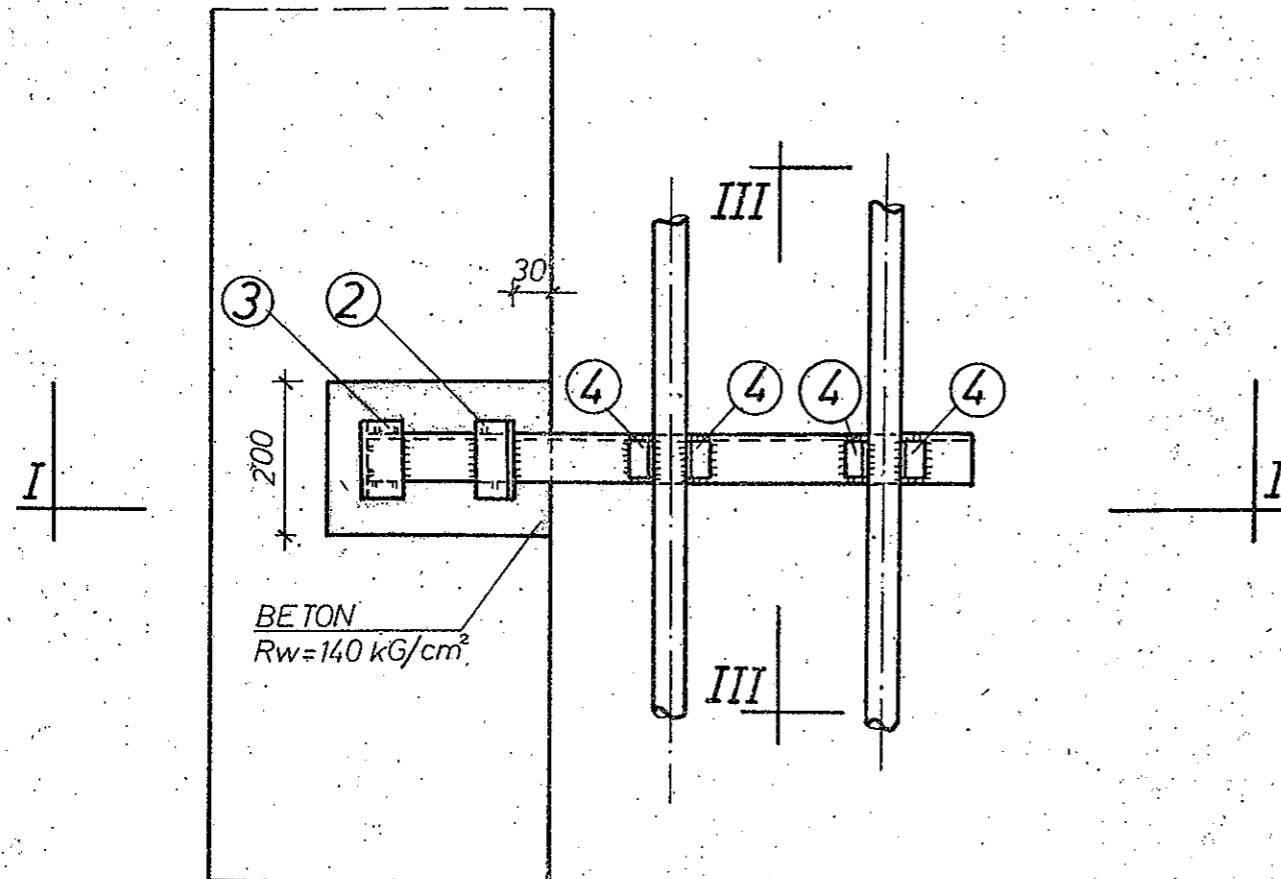


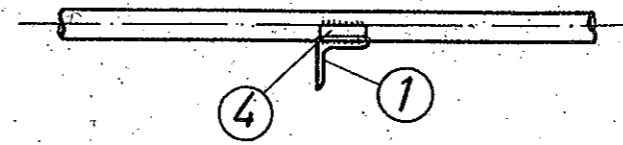
PRZEKRÓJ I-I



PRZEKRÓJ II-II



PRZEKRÓJ III-III



WYKAZ STALI

POZ	LICZBA	PRZEDMIOT	DŁUG.	CIĘŻAR JEDN.	CIĘŻAR 1 szt	CIĘŻAR CAŁKOWITY	MATERIAŁ
—	szt	—	mm	kg	kg	kg	—
1	1	L 65 × 65 × 8	810	7,75	6,28	7,28	St3S
2	1	L 50 × 50 × 5	100	3,77	0,38		
3	1	L 50 × 50 × 5	100		0,38		
4	4	L 25 × 25 × 3	45	1,12	0,06		

UWAGI:

- SPOINY ELEMENTÓW KONSTRUKCJI STAŁOWYCH  $\alpha=0,7$  GRUBOŚCI CIĘSZEGO ELEMENTU
- ELEKTRODY ER 146
- ELEMENTY STAŁOWE ZABEZPIECZYĆ PRZED KOROZJĄ WG NORMY PN-71/H-07053 I INSTRUKCJI K.N.T KOR-3A
- WYMAGANY STOPIEŃ CZYSTOŚCI 3
- ZESTAW MALARSKI: FARBA OLEJNA PODKŁADOWA O SYMBOLU 2221-004-950 I FARBA POWIERZCHNIOWA O SYMBOLU 3151-000-XXX
- MAKSYMALNA SIŁA OD 1 RUROCIĄGU PIONOWA  $P_p = 75 \text{ kg}$  POZIOMA  $P_x = 155 \text{ kg}$
- MINIMALNA GRUBOŚĆ ŚCIANY 30cm

*Zatwierdził m-1*

KATALOG ELEMENTÓW SIECI CIEPLNYCH

TYTUŁ ZESZYTU: <b>PODPORY STAŁE W BUDYNKACH</b>		<b>KESC-77</b>	
TYTUŁ WKŁADKI: <b>PODPORY STAŁE NA ŚCIANACH MUROWANYCH WEWNĘTRZNYCH</b>		<b>60.1.1</b>	
NAZWA RYS: <b>PODPORA STAŁA TYPU I DLA RUR 2 Dn 32÷40</b>	ARKUSZ <b>1</b>	ARKUSZY <b>1</b>	
	DATA <b>III.77.</b>	SKALA <b>1:10</b>	